

JUNIOR 1

PL INSTRUKCJA MONTAŻU

GB ASSEMBLY INSTRUCTIONS

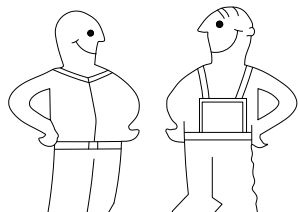
CZ NÁVOD K MONTÁŽI

SK NÁVOD K MONTÁŽI

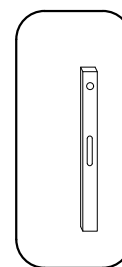
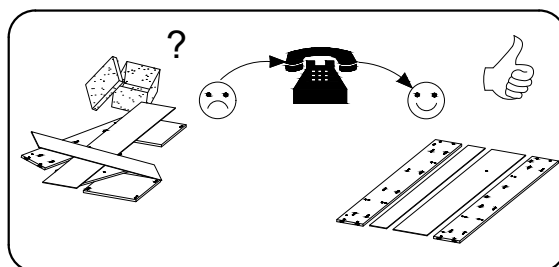
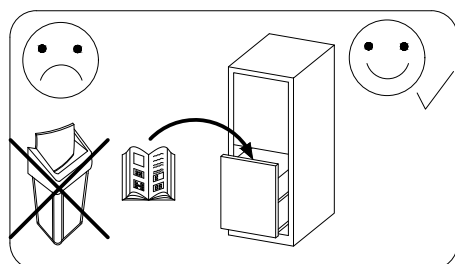
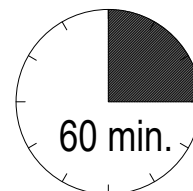
HU SZERELÉSI ÚTMUTATÓ

F MODEL D'EMPLOI

D MONTAGEANLEITUNG

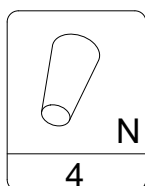


2 osoby
2 persons
2 osob
2 osôb
2 személyek
2 personnes
2 personen



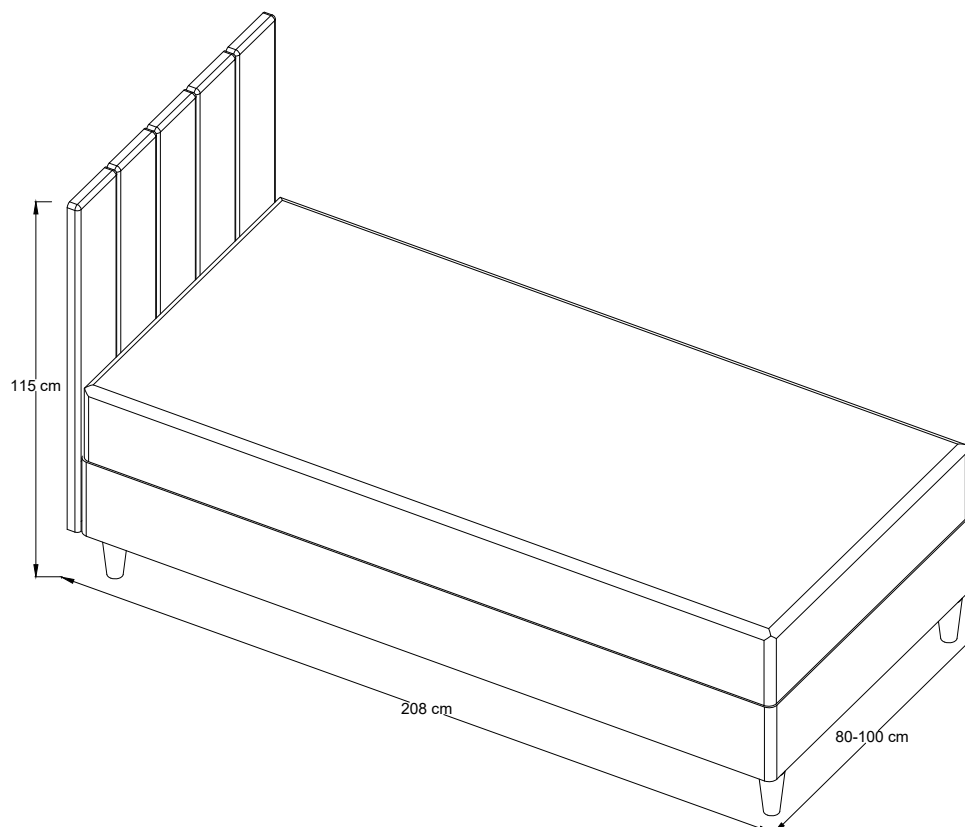
zalecane narzędzia
recommended tools
doporučené nástroje
odporúčané nástroje
ajánlott eszközöket
outils recommandés
empfohlene werkzeuge

AKCESORIA / ACCESSORIES / PŘÍSLUŠENSTVÍ / KIEGÉSZÍTŐK / ACCESSOIRES / ZUBEHÖR

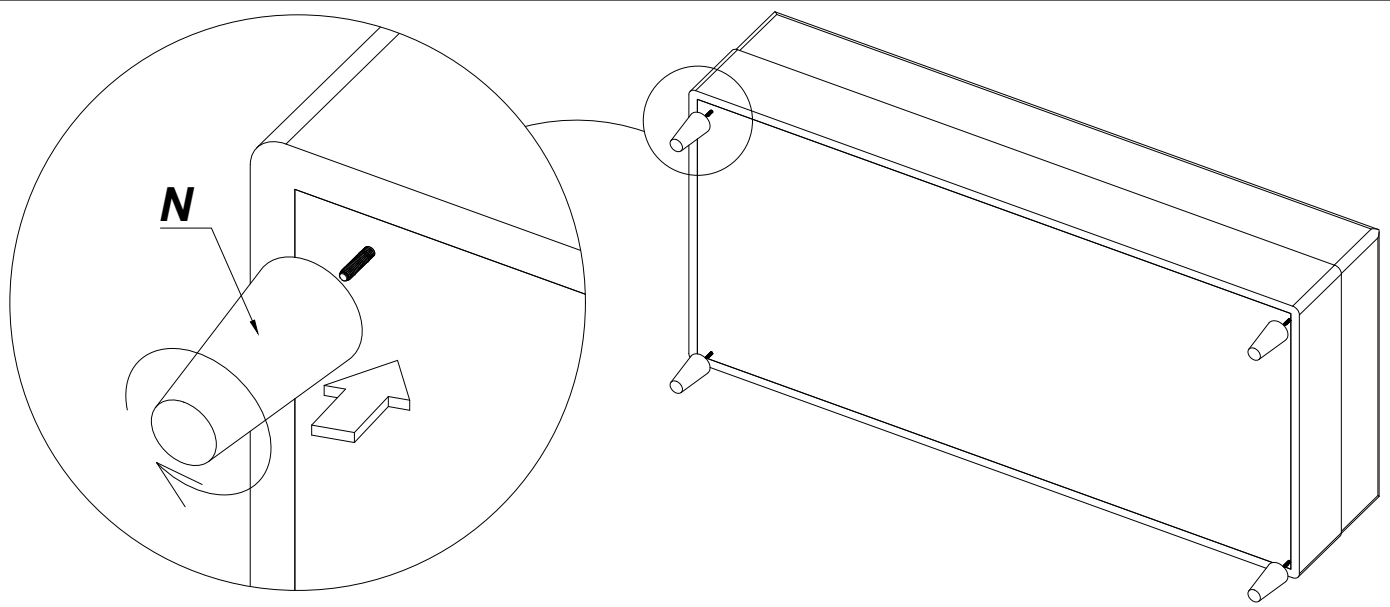


N

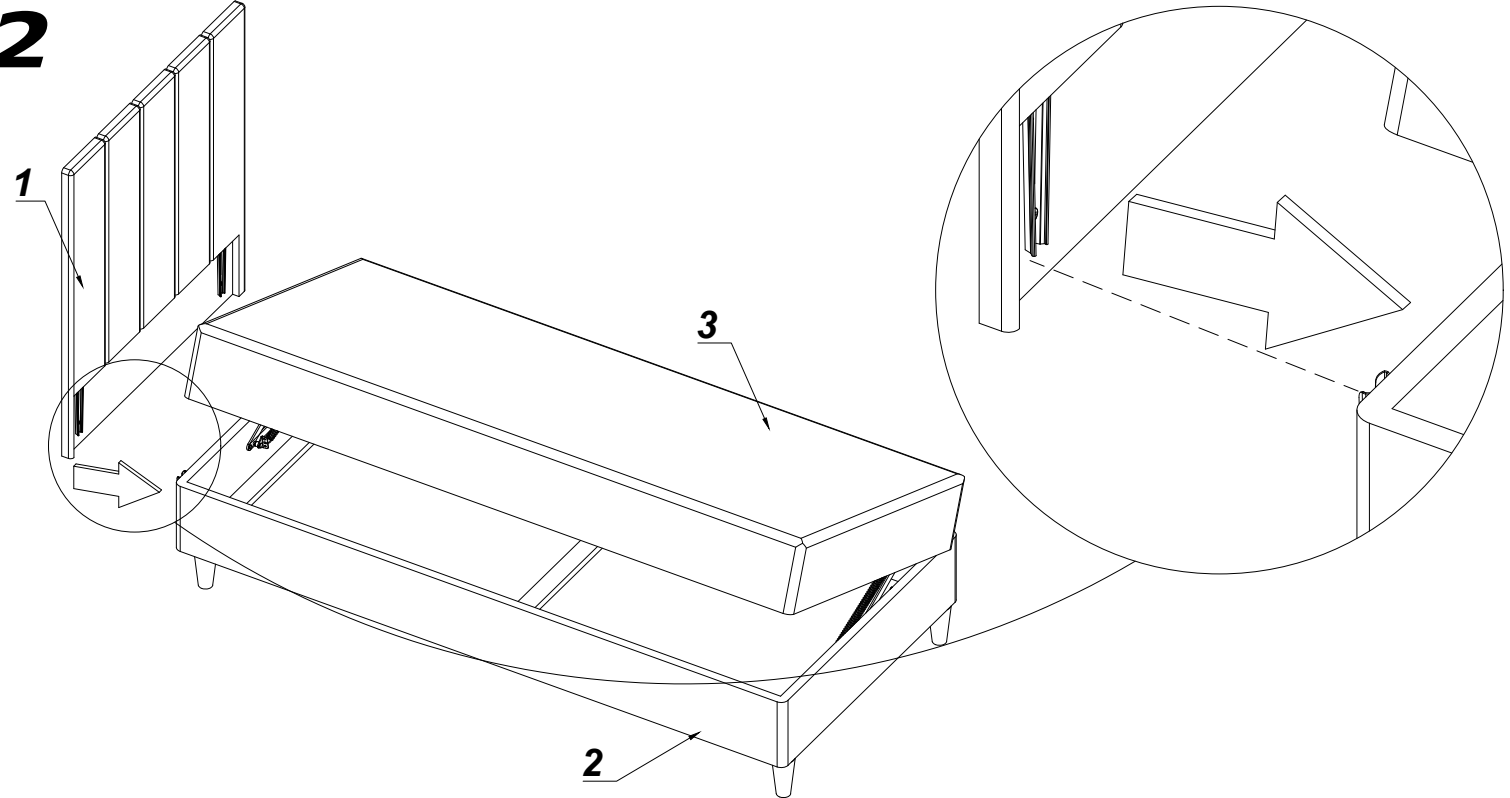
4



1



2



3

