

(PL) INSTRUKCJA MONTAŻU

(GB) ASSEMBLY INSTRUCTIONS

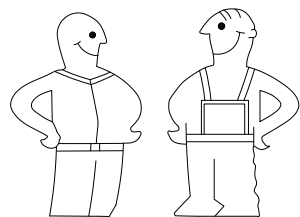
(CZ) NÁVOD K MONTÁŽI

(SK) NÁVOD K MONTÁŽI

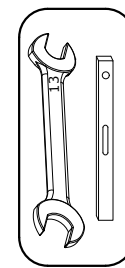
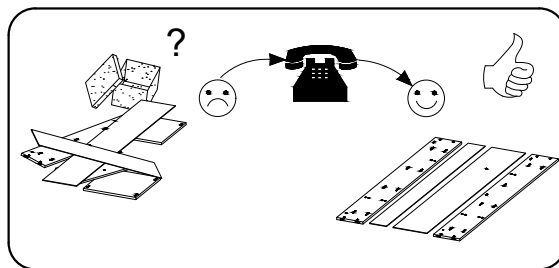
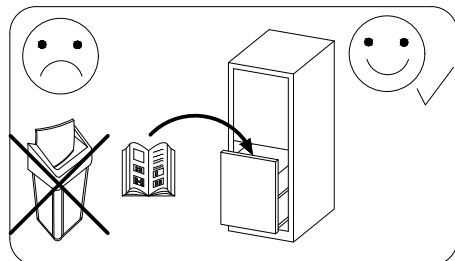
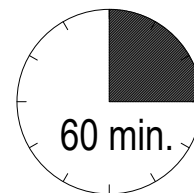
(HU) SZERELÉSI ÚTMUTATÓ

(F) MODEL D'EMPLOI

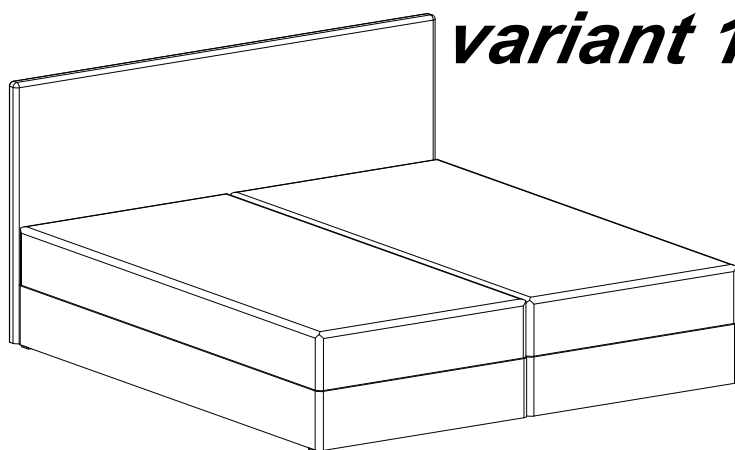
(D) MONTAGEANLEITUNG



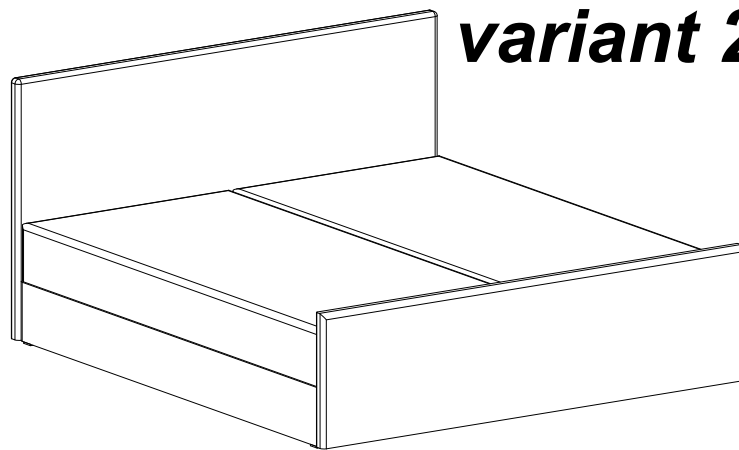
2 osoby
2 persons
2 osob
2 osôb
2 személyek
2 personnes
2 personen



zalecane narzêdzia
recommended tools
doporučené nástroje
odporúčané nástroje
ajánlott eszközöket
outils recommandés
empfohlene werkzeuge



variant 1

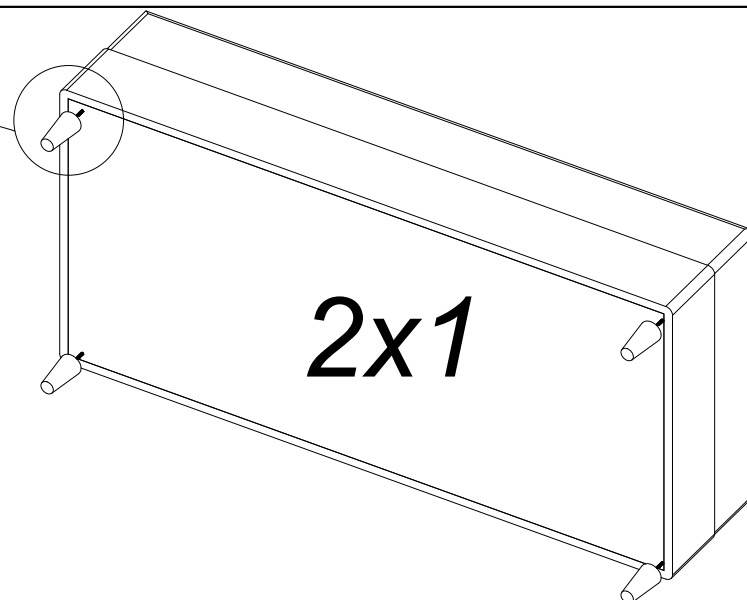
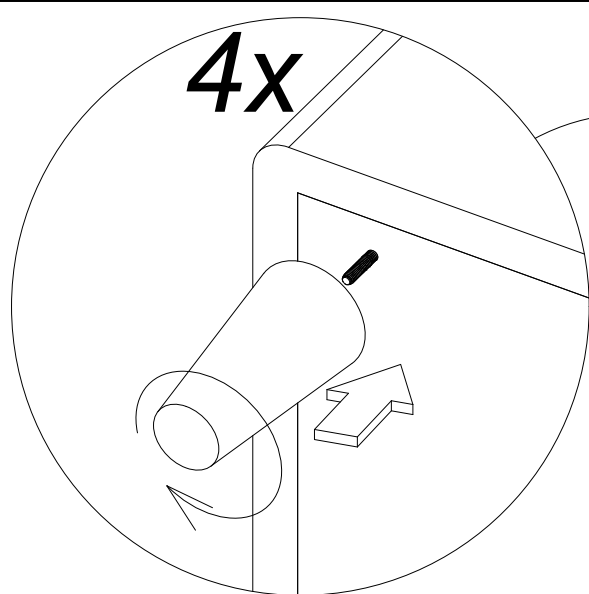


variant 2

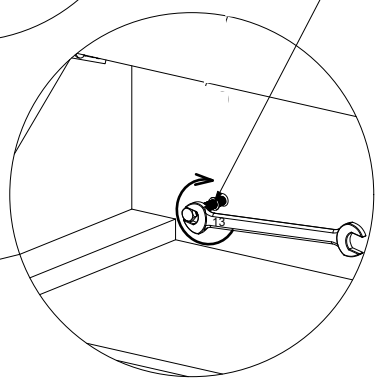
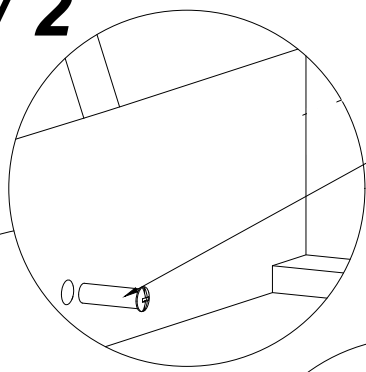
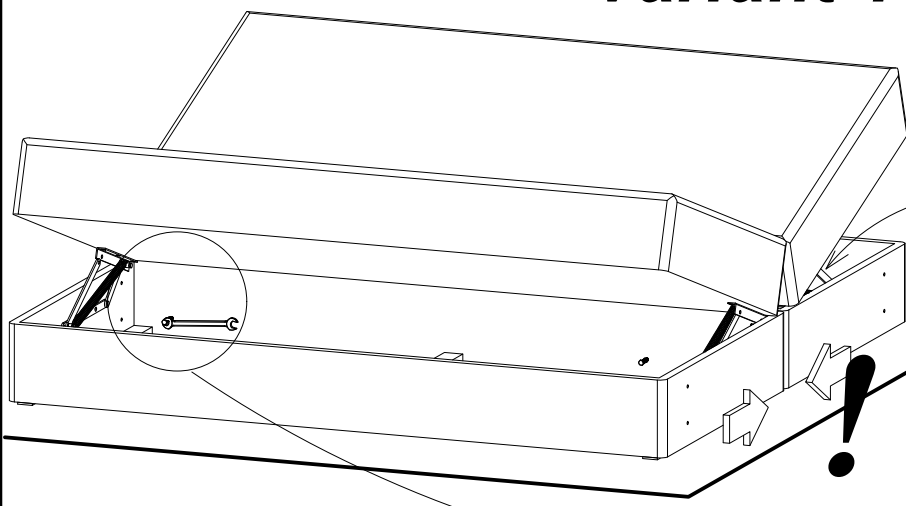
AKCESORIA / ACCESSORIES / PŘÍSLUŠENSTVÍ /
KIEGÉSZÍTŐK / ACCESSOIRES / ZUBEHÖR

P	S1	S2	S3	S4
10	4	4	2	2

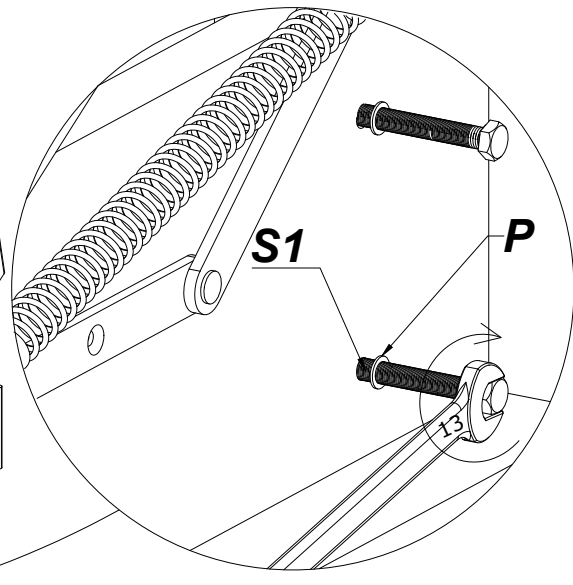
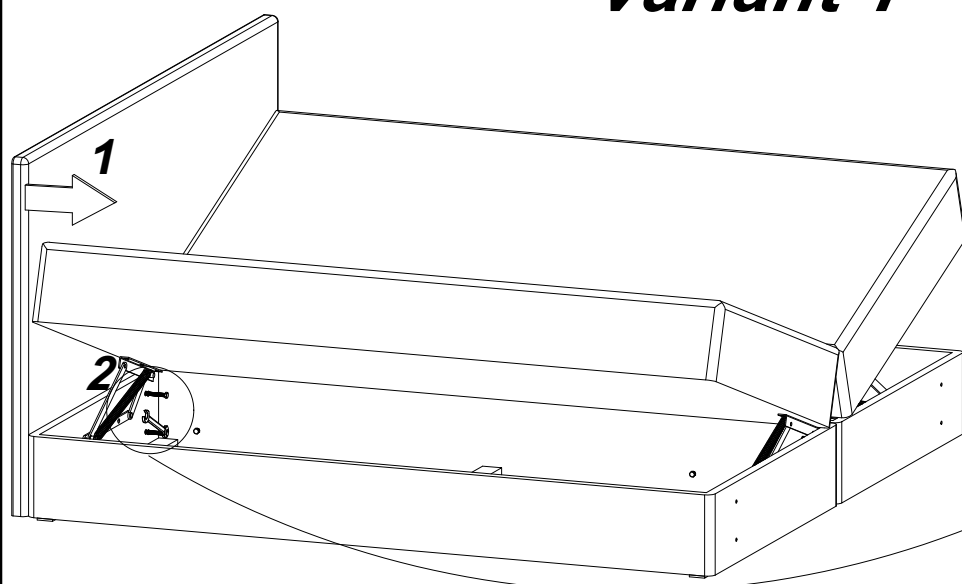
! noha w zaleźności od modelu leg depending on the model noha v závislosti na modelu **!**
láb a modelltől függően pied selon modèle Bein je nach Modell



variant 1 / 2



variant 1



variant 2

